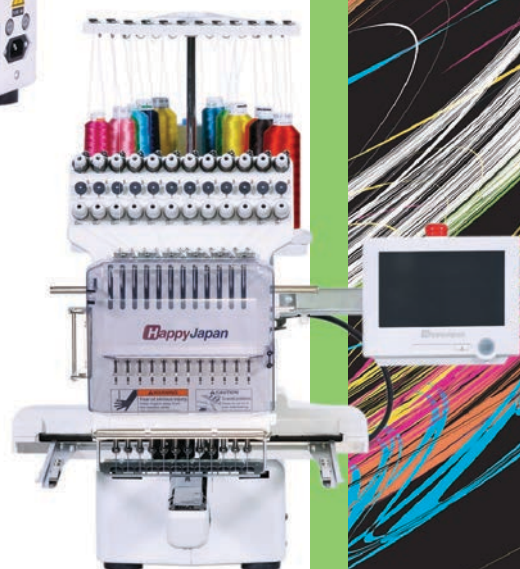


HCS2

Kompaktní průmyslový vyšivací stroj





Dotkový panel
Paměť na 999 vzorů
a 40.000.000 stehů



USB Flash disk a PC
myš



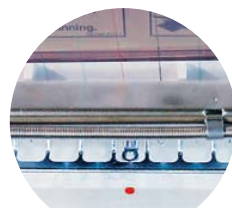
USB a LAN připojení
s počítačem



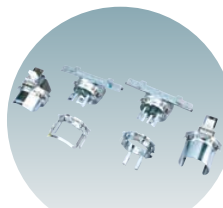
Editační funkce v
programu Happy-
Link/Lan



HappyBell aplikace
pro telefony s
Androidem



Laser pointer



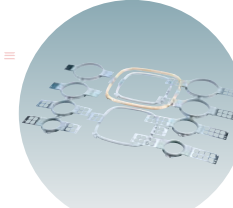
Rámy na čepice



Rámy One-Point



Rám na ponožky

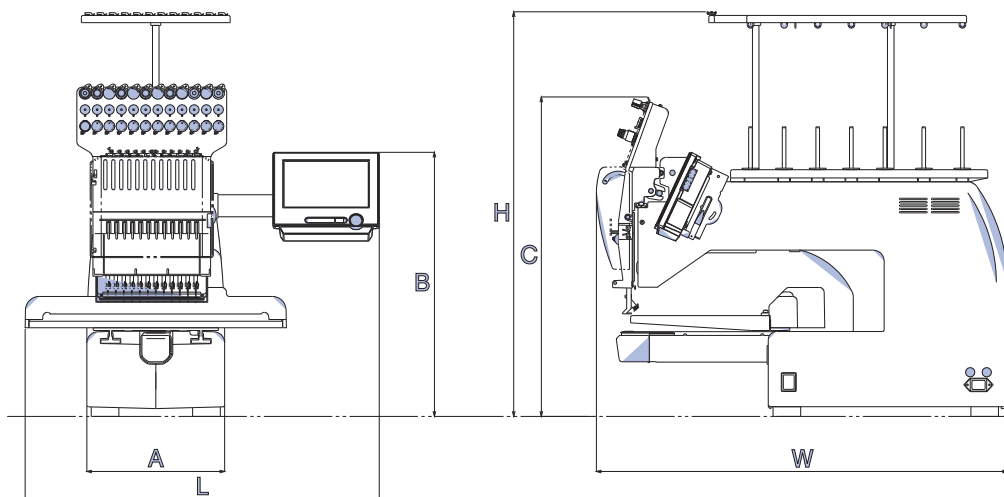


Různé vyšivací rámy

Specifikace řady HCS2

MODEL	Hlav	Jehel	Vyšivací pole (HxS)			Maximální rychlost (ot./min.)	Délka stehu	Paměť
			Maximální	Široký čepicový rám	Standardní čepicový rám			
HCS2-1201-30	1	12	285x290mm	67x290mm	67x180mm	1,000	0.1-12.7mm	40 000 000 stehů 999 vzorů

MODEL	Napětí	Max. Příkon	Frekvence	Váha	Rozměry						
					L	W	H	A	B	C	
HCS2-1201-30	Jedna fáze 100-115V 200-230V	220W	50/60Hz	42kg	642	745	734	250	586	743	(mm)



Poznámka:

- Maximální vyšivací pole může být omezeno použitým rámem.
- Maximální rychlost závisí na podmínkách během vyšívání.
- Výrobce si vyhrazuje právo na změnu jakýchkoli údajů bez předchozího upozornění.

Výrobce:

HappyJapan

HappyJapan Inc.

TOKYO OFFICE: 2-9-5 Taito, Taito-ku, Tokyo Japan
phone: +81-3-3834-0718 fax: +81-3-3835-8917
E-mail: emb-info@happyjpn.com
http://www.happyjpn.com

Distributor:



MIROSLAV KOČÁREK | PRODEJ, SERVIS, PORADENSTVÍ
VYŠIVACÍ A ŠICÍ STROJE | KVALITA PROVĚŘENÁ GENERACEMI

Miroslav Kočárek Vyšivací a šicí stroje

Nám. Viléma Mrštíka 11, 664 81 Ostrovačice
Tel.: +420 732 749 063
E-mail: info@vysivacistrojehappy.cz
https://www.vysivacistrojehappy.cz